

# SYSTEM INTERMO

Das Unterputzsystem INTERMO, das in der Laibung über der Fensteröffnung montiert wird, ist eine moderne Lösung, die sich sowohl für Neubauten als auch für den nachträglichen Einbau eignet. Es ist eine Lösung für alle, die am Energiesparen interessiert sind.

Das neue System zeichnet sich durch seine Montage aus. Da der Rollladen vor das Fenster montiert wird, vermeidet man eine Entstehung von hohlen Räumen (Wärmebrücken) über dem Fenster.

Da die Fenster- Tür- und Sturzkonstruktion durch die Montage der Unterputzelemente des INTERMO-Rollladens nicht verändert wird, bleibt das Gebäude wie zuvor dicht.

Der Rollladenkasten ist nach dem Verputzen nicht sichtbar und die Farben von Revisionsklappe, Putz- und Führungsschienen können an den Fensterrahmen angepasst werden, wobei man die Führungsschienen teilweise zubauen kann.

## VORTEILE DES INTERMO SYSTEMS:

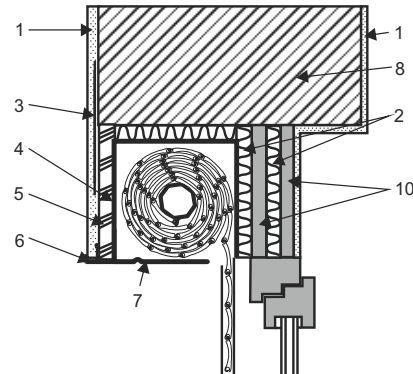
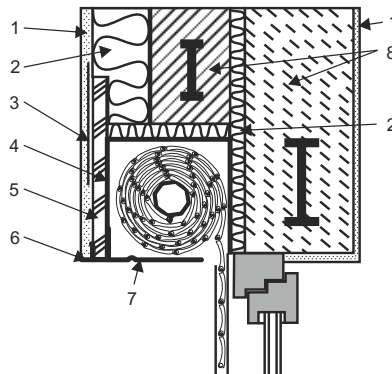
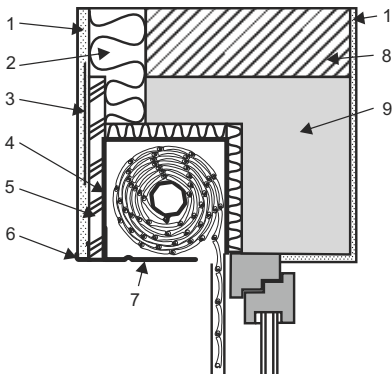
1. Das System sorgt für eine sehr gute Wärmedämmung, greift nicht in die Konstruktion der Fenster, Türen und Stürze ein und verletzt dadurch nicht die Dämmungseigenschaften.
2. Das System sorgt für eine sehr gute Schalldämmung Die Außenwand wirkt wie eine akustische Barriere.
3. Das System sorgt für einen diskreten Einbau des Rollladenkastens sowie (teilweise) der Führungsschienen in die Gebäudefassade und ermöglicht zudem eine farbliche Anpassung der restlichen Elemente an die Fensterfarbe.
4. Das System erlaubt, die Dampfkondensierung an der Revisionsklappe zu verhindern, was manchmal bei anderen Fenstersturzsyste men auftritt.
5. Die am Kasten angebrachte Revisionsklappe befindet sich außerhalb des Gebäudes, was eine saubere und einfache Arbeit der Serviceteams im Falle von Störungen ohne Eingriffe in die Privatsphäre der Bewohner ermöglicht.
6. Das System kann nicht nur an neu errichtete Gebäude angepasst werden, sondern auch in bereits bestehenden Objekten während der Montage oder dem Austausch der Fenster eingesetzt werden.

## MONTAGE DES ROLLADENKASTENS IM SYSTEM INTERMO

\*Kasten, der im Laufe der Wanderrichtung eingebaut wird

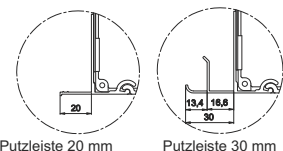
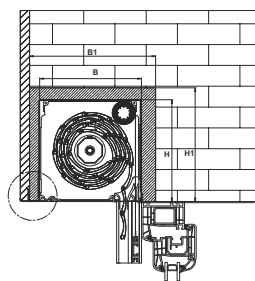
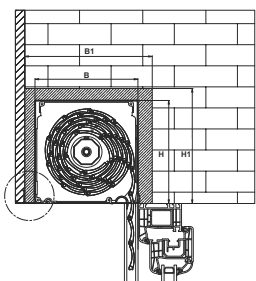
\*Kasten, der in den ausgetauschten Sturz der vorhandenen Wand eingebaut wird.

\*Kasten der unter dem vorhandenen Sturz eingebaut wird



1 - Putz, 2 - Wärmedämmung, 3 - Putzgitter, 4 - Alu-Kasten (Oberseite), 5 - Holzwollplatte, 6 - Putzleiste des Kastens, 7 - Revisionsklappe, 8 - Sturzkonstruktion, 9 - Porenbeton, 10 - Fensterfüllung

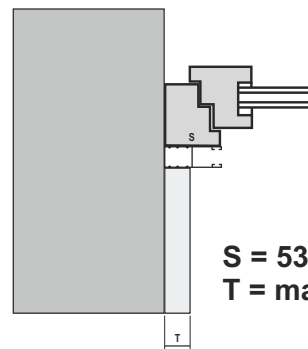
### SEITLICHER QUERSCHNITT



Putzleiste 20 mm

Putzleiste 30 mm

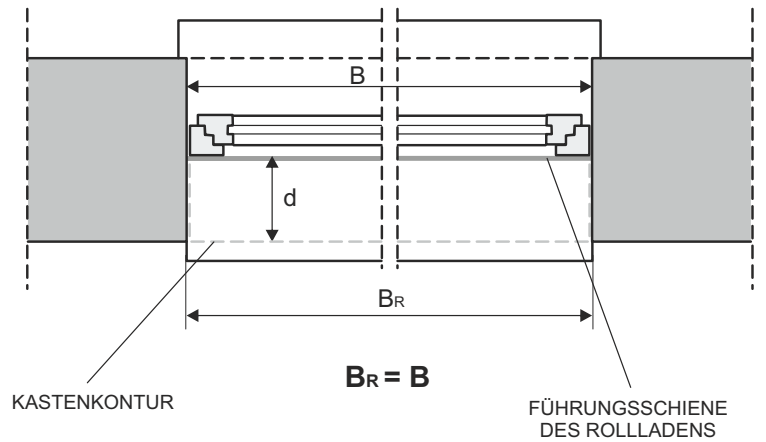
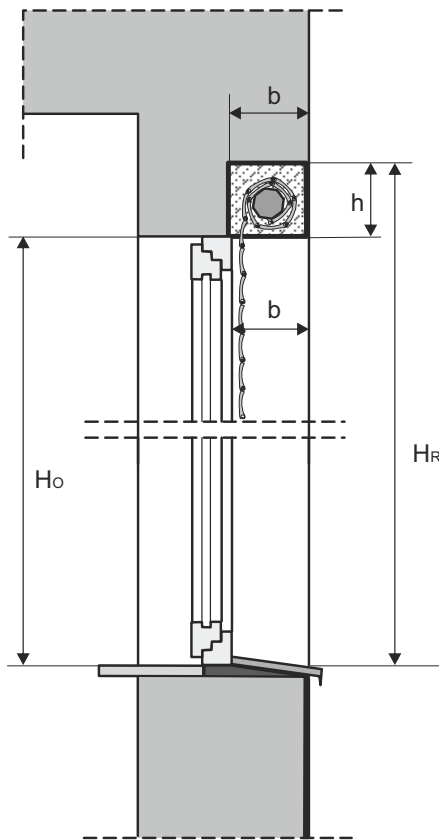
### PARAMETER ZUM VERPUTZEN DER FÜHRUNGSSCHIENE (Aluminium, gerade oder winklig)



S = 53 mm  
T = max 23 mm

\* Absprache mit dem Architekten erforderlich

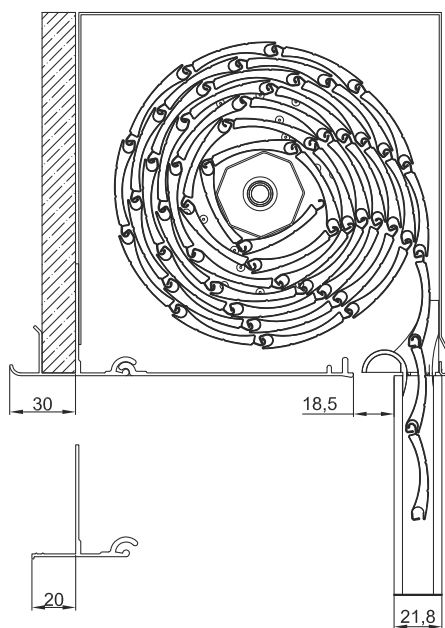
# VORSCHLÄGE FÜR ABMESSUNG UND MONTAGE DER ROLLADEN INTERMO



$$H_R = H_o + h$$

- HR** - Höhe des Rollladens
- Ho** - Höhe des Fensters
- BR** - Breite des Rollladens
- B** - Breite des Fensters
- h** - Höhe des Rollladenkastens
- b** - Tiefe des Rollladenkastens
- b1** - minimale Öffnungsbreite für den Kasten
- h1** - minimale Öffnungshöhe für den Kasten

Rollladen INTERMO



Rollladen INTERMO  
mit Insektenschutzgitter

